

FROM IDEA TO INDUSTRY

DFI TFT 46"

Einseitig in gerader oder geneigter Ausführung

Technisches Datenblatt



Technische Parameter:

- Variante:
- Übersichtsanzeiger DFI TFT 46" einseitig
 - Übersichtsanzeiger DFI TFT 46" einseitig Vorneigung (12°)
 - Ausführung jeweils als linker und rechter Anzeiger

- Einsatzbereich:
- Geschlossene Ausführung für den Innen- und Außenbereich.
 - für die Abfahrt- und Ankunftsanzeige, Übersichtsanzeiger, Vorankündigungsanzeiger, etc.
 - Geeignet für den Einsatz im direkten Sonnenlicht.

Temperaturbereich: -25°C bis +60°C

Darstellungsfarbe: 16,7 Mio. Farben

Displayausschnitt: 1018 mm x 573 mm

Auflösung: 1920 x 1080 Pixel

Kontrast: 4000:1

Blickwinkel: 178° / 178°

Helligkeit: 1.600 cd/m²
maximale Lesbarkeit bei direkter Sonnenstrahlung, sensorgesteuert

Farbtemperatur: 6.500 K (einstellbar)

Lebensdauer: 100.000 h (50% Helligkeit)

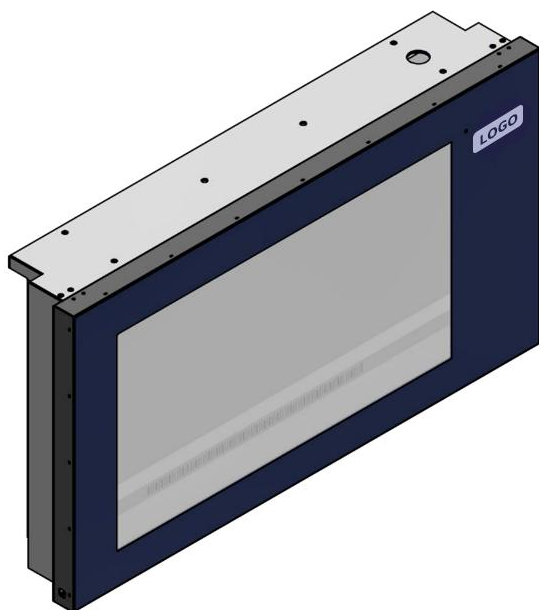
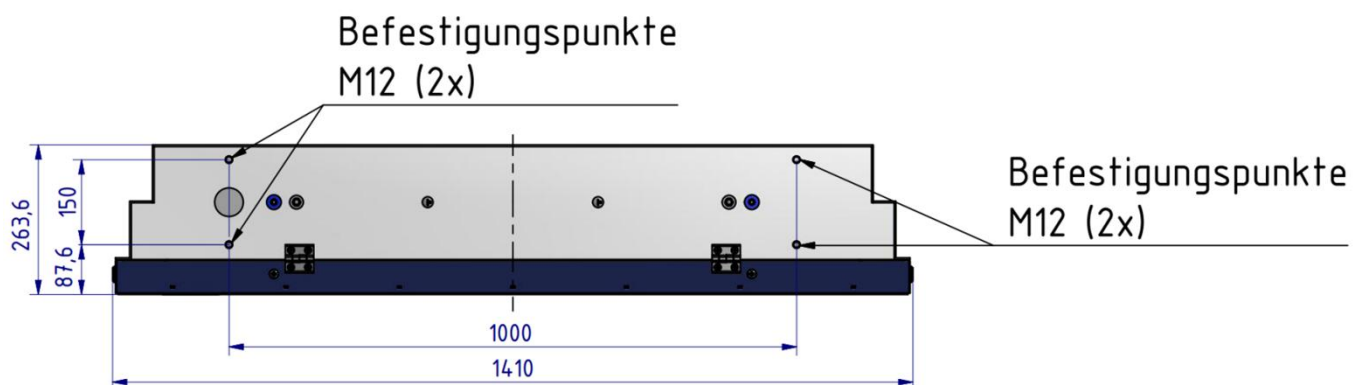
Technische Parameter:

Gehäuse:	Al einbrennlackiert Korpus grau RAL 9006 Glasrahmen blau RAL 5022
Anschlussspannung:	230 V 50 Hz Vorsicherung C16
Klimatisierung:	Umluft / Frischluft temperaturgesteuert
Schutzart:	IP54
Schutzklasse:	II
Backlight:	LED-Matrix
Leistungsaufnahme:	100 W (normaler Anzeigebetrieb ohne Sonneneinstrahlung) 180 W (direkte Sonneneinstrahlung) 220 W (max. Hintergrundbeleuchtung inkl. Heizleistung)
Anschlusswert max.:	220 W
Nutzungsdauer:	10 Jahre
Zulassung:	CE (EMV + elektrische Sicherheit)
Befestigung:	FIA
Schnittstelle:	Ethernet / LWL / Modem

Abmessung:

DFI TFT 46" einseitig, gerade Ausführung

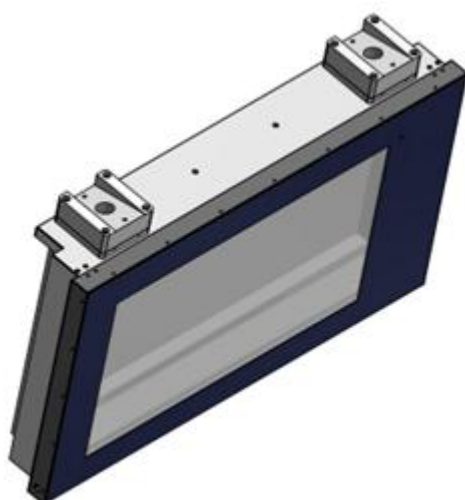
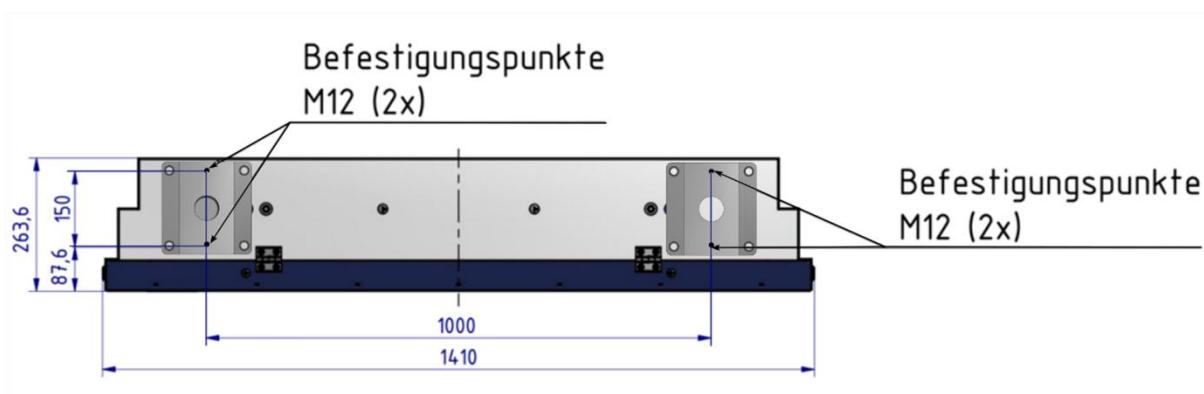
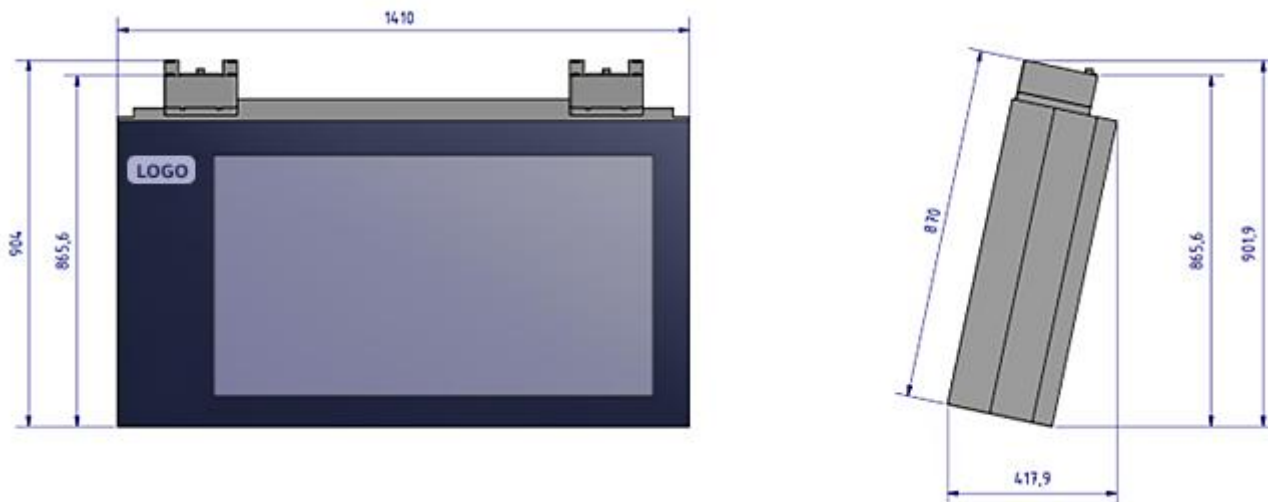
Maße (H x B x T) in mm: 770 x 1410 x 263,6



Abmessung:

DFI TFT 46" einseitig, geneigte Ausführung (12°)

Maße (H x B x T) in mm: 865,6 x 1410 x 361



Hinweise

Das Logo **des Betreibers** sitzt immer Richtung Mast.



EPSo

member of **SERO EMS** Group