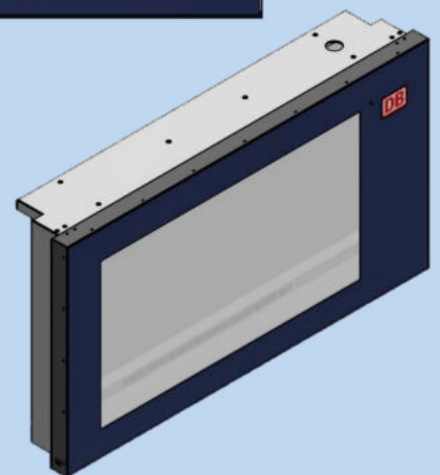
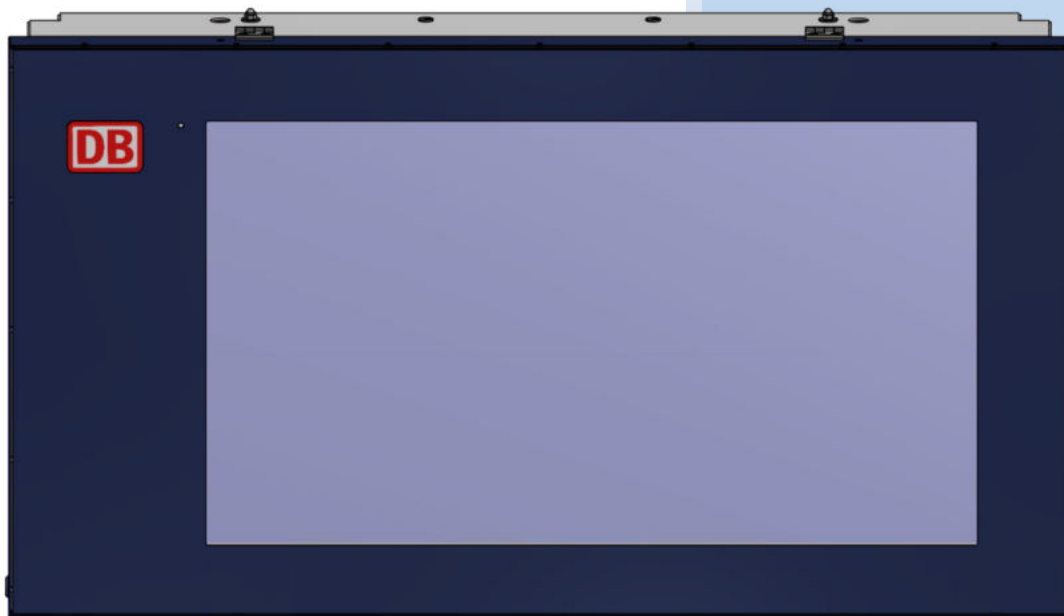


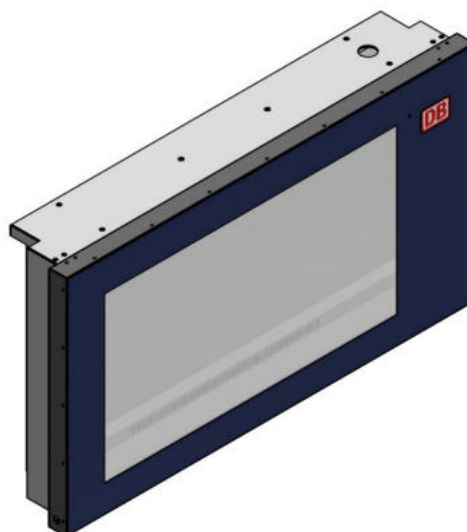
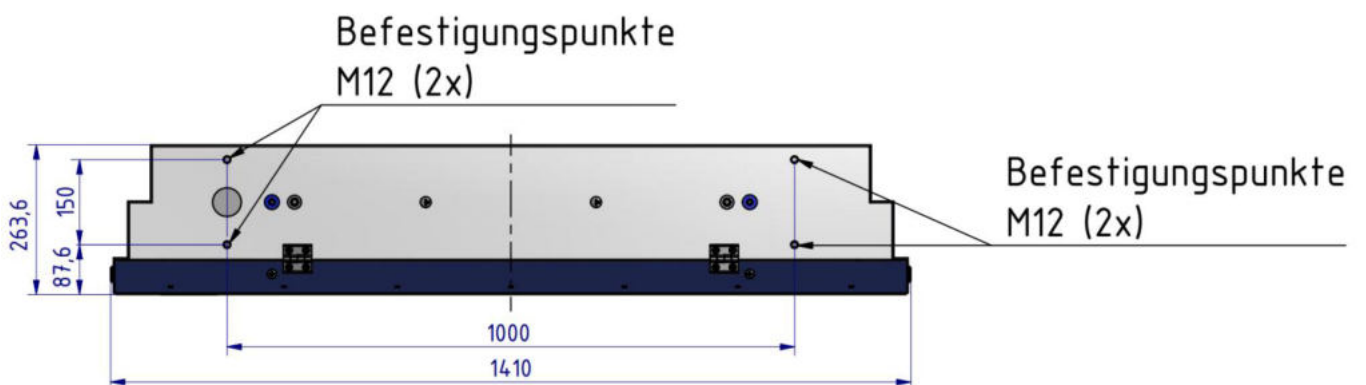
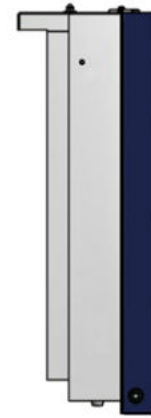
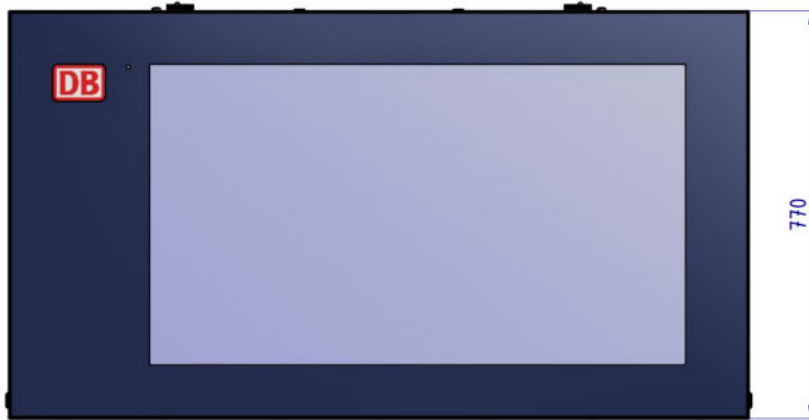
DFI TFT 46" ZIM



DFI TFT 46" ZIM	
Varianten:	Übersichtsanzeiger DFI TFT 46" ZIM einseitig
	Übersichtsanzeiger DFI TFT 46" ZIM einseitig Vorneigung (12°)
Einsatzbereich:	Geschlossene Ausführung für den Innen- und Außenbereich für die Abfahrt- und Ankunftsanzeige, Übersichtsanzeiger, Vorankündigungsanzeiger, etc., geeignet für den Einsatz im direkten Sonnenlicht
Temperaturbereich:	-25 °C ... + 60 °C
Darstellungsfarbe:	16,7 Mio. Farben
Displayausschnitt:	1018 mm x 573 mm
Auflösung:	1920 x 1080 Pixel
Kontrast:	4000 : 1
Blickwinkel:	178°
Helligkeit:	1.600 cd/m ² , max. Lesbarkeit bei direkter Sonnenstrahlung, sensorgesteuert
Farbtemperatur:	6.500 K
Lebensdauer:	100.000 h (50 % Helligkeit)
Gehäuse:	Aluminium einbrennlackiert, Korpus grau RAL 9006, Glasrahmen blau RAL 5022
Anschlussspannung:	230 V 50 Hz, Vorsicherung B10/B16/C10/C16 erforderlich
Klimatisierung:	Umluft, temperatur- und feuchtegesteuert
Schutzart:	IP54
Schutzklasse:	II
Backlight:	LED-Matrix
Leistungsaufnahme:	100 W (normaler Anzeigebetrieb ohne Sonneneinstrahlung), 180 W (direkte Sonneneinstrahlung)
Anschlusswert max.:	250 W (maximale Helligkeit der Displays u. maximale Lüftung)
Nutzungsdauer:	10 Jahre
Zulassung:	CE (EMV + elektrische Sicherheit)
Schnittstelle:	Ethernet / LWL / Modem
Befestigung:	4-fach Verschraubung Mast / FIA
Gewicht:	ca. 85 kg (geneigt ca. 90kg)

Abmessungen ZIM 1.0 einseitig

Maße (HxBxT) in mm: 770 x 1410 x 263,6



Abmessungen ZIM 1.0 einseitig geneigt (12°)

Maße (HxBxT) in mm: 865,6 x 1410 x 361

