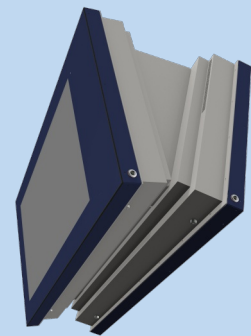




your full-service partner
in electronics and precision

Datenblatt

DFI TFT 46" ZIM



EPSa GmbH Saalfeld

08.02.2019

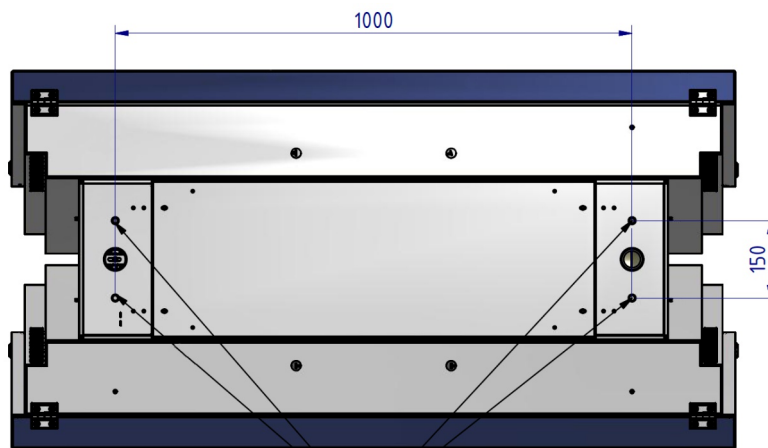
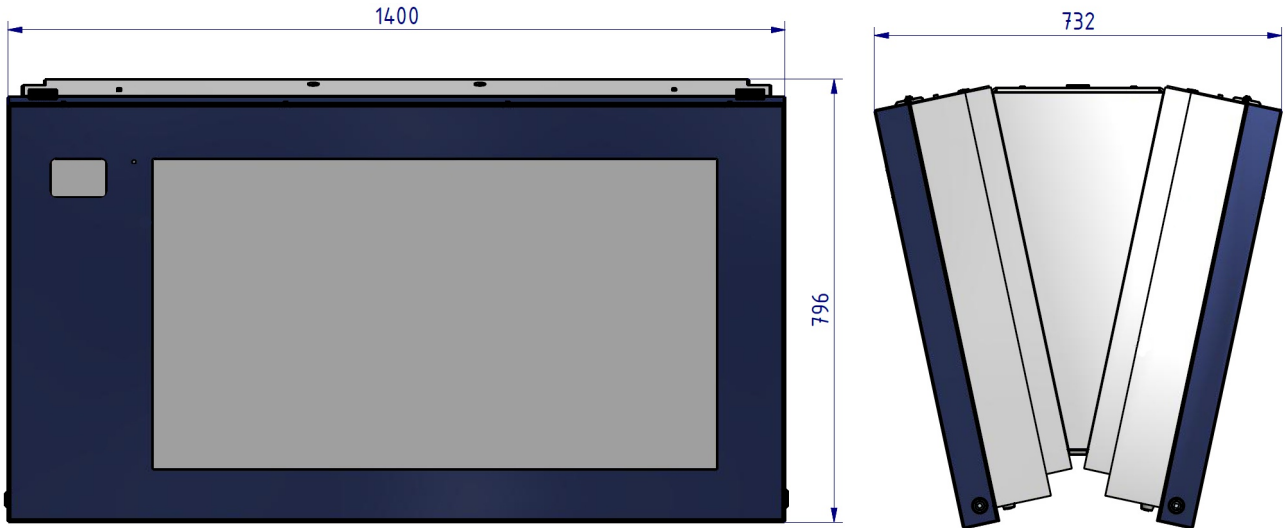
Version 1.2

Technische Dokumentation: DFI TFT 46" ZIM

Varianten:	doppelseitiger Steganzeiger DFI TFT 46" ZIM (12° Neigung)
Einsatzbereich:	Geschlossene Ausführung für den Innen- und Außenbereich für die Abfahrt- und Ankunftsanzeige, Übersichtsanzeiger, Vorankündigungsanzeiger, etc. Geeignet für den Einsatz im direkten Sonnenlicht.
Temperaturbereich:	-25 °C ... + 60 °C
Darstellungsfarbe:	16,7 Mio. Farben
Displayauschnitt:	1018 mm x 573 mm
Auflösung:	1920 x 1080 Pixel
Kontrast:	4000 : 1
Blickwinkel:	178°
Helligkeit:	1.600 cd/m ² max. lesbarkeit bei direkter Sonnenstrahlung sensorgesteuert
Farbtemperatur:	6.500 K
Lebensdauer:	100.000 h (50% Helligkeit)
Gehäuse:	Al einbrennlackiert Korpus in allen RAL Farben lackierbar Glasrahmen in allen RAL Farben lackierbar
Anschlussspannung:	230 V 50 Hz Vorsicherung C16
Klimatisierung:	Umluft temperatur-/feuchtegesteuert
Schutzart:	IP54
Schutzklasse:	II
Backlight:	LED-Matrix
Leistungsaufnahme:	170 W (normaler Anzeigebetrieb ohne Sonneneinstrahlung) 280 W (direkte Sonneneinstrahlung) 430 W (max. Hintergrundbeleuchtung inkl. Heizleistung)
Anschlusswert max.:	430 W (max. Helligkeit der Displays - 1.600 cd/m ² inkl. Lüftung)
Nutzungsdauer:	10 Jahre
Zulassung:	CE (EMV + elektrische Sicherheit)
Schnittstelle:	Ethernet / LWL / Modem
Befestigung:	4-fach Verschraubung Mast / FIA
Gewicht:	ca. 196 kg

Abmessungen DFI TFT 46" ZIM doppelseitig geneigt (12°)

Maße (HxBxT) in mm: 796 x 1410 x 632



Befestigungspunkt M12 (4x)



EPSa GmbH

Elektronik & Präzisionsbau Saalfeld GmbH
Remschützer Straße 1
07318 Saalfeld

Telefon: +49 3671 595-0
Telefax: +49 3671 595-100
E-Mail: saalfeld@epsa.de

Im Falle eines Services erreichen Sie uns unter:

Telefon: +49 3671 595-0
E-Mail: service@epsa.de



your full-service partner
in electronics and precision